

Používateľská príručka

- *Mulcher CR 1400*



Obsah

1	Predslov	2
2	Bezpečnostné pokyny	3
2.1	Všeobecné bezpečnostné pokyny	4
2.2	Bezpečná práca	4
2.3	Bezpečnostné pokyny počas údržby	5
2.4	Umiestnenie nálepiek	6
3	Technické špecifikácie	7
3.1	Účel použitia	8
3.2	Princíp činnosti	9
3.3	Hlučnosť	9
4	Začatie práce s mulčovačom	10
4.1	Pripojenie/odpojenie mulčovača	10
5	Používanie mulčovača	11
5.1	Výbava	11
5.2	Činnosť a nastavovanie	12
6	Zdvíhanie/uskladnenie	13
7	Servis/Údržba	14
7.1	Mazanie	14
7.2	Diely podliehajúce opotrebovaniu	15
8	Záručné podmienky	18
9	Demontáž	18
10	ES – vyhlásenie o zhode	19

1 Predslov

Ďakujeme vám za kúpu tohto prídavného zariadenia!

Účelom tejto príručky je pomôcť vám bezpečne vykonávať obsluhu, údržbu a nastavovanie mulčovača. Pre spoľahlivý výkon a bezpečnú prácu je zásadné, aby ste sa oboznámili s týmito postupmi. Možné nebezpečné situácie sa uvádzajú spolu s osobitnými znakmi a pokynmi, ktoré sa musia plniť, aby sa takýmto situáciám predišlo.

Dodržiavanie pokynov uvedených v tejto príručke zaisťujú vašu bezpečnosť a bezpečnosť iných osôb a zabezpečí bezpečne a efektívne používanie zariadenia. Tieto pokyny tiež obsahujú niektoré konečné informácie týkajúce sa záruky.

Pri preberaní dodávky sa ubezpečte, že nedošlo k žiadnemu poškodeniu pri preprave a nič nechýba. S akýmikoľvek problémami sa určite obráťte na svojho miestneho obchodníka, predajcu alebo výrobcu. Radi vám pomôžeme.

Suokone Oy

Produkt: Mulčovač
Typ: CR 1400
Sériové číslo:
Dátum dodávky:
Pôvodný jazyk: Fínčina
Výrobca: Lastaajantie 1 FI-88610 Vuokatti, FINLAND  +358 8 666 2011 www.suokone.com

2 Bezpečnostné pokyny

UPOZORNENIE!

Pred používaním mulčovača so dôkladne prečítajte používateľskú príručku.

Nesprávne používanie môže poškodiť používateľa alebo jednotku!

Tieto symboly sa týkajú bezpečnosti a treba si ich dôkladne preštudovať.

Tento symbol znamená



VÝSTRAHA!

Slovo signalizuje nebezpečnú situáciu, ktorá, ak sa jej nezabráni, spôsobí smrť alebo vážne zranenie a vážnu hmotnú škodu.

UPOZORNENIE!

Toto signálne slovo sa používa, keď môže dôjsť k ľahkému zraneniu alebo hmotnej škode, ak sa pokyny nebudú riadne dodržiavať.

2.1 Všeobecné bezpečnostné pokyny

Dôkladne sa oboznámte s týmto pokynom a uistite sa, že úplne rozumiete činnosti mulčovača. Používanie mulčovača podľa týchto pokynov nespôsobí žiadnu škodu vám ani okolostojacim osobám.

Uvedené pokyny musí dodržiavať každý používateľ mulčovača. Ak mulčovač používa akékoľvek tretia strana, a to aj dočasne, pokyny sa musia dodržať. Každý používateľ mulčovača musí úplne rozumieť riadnej a bezpečnej prevádzke prídavného zariadenia.

2.2 Bezpečná práca



VÝSTRAHA! Bezpečnostná oblasť 10 metrov.



VÝSTRAHA! Pred opustením sedadla vodiča spustite mulčovač na zem, zamknite parkovaciu brzdú a VYPNITE pomocný hriadeľ!



VÝSTRAHA! Otáčajúce sa časti – Nikdy neopúšťajte sedadlo vodiča ani nevykonávajte žiadny úkon údržby, keď prídavné zariadenie beží. Pri práci udržiavajte bezpečnú vzdialenosť od otáčajúcich sa častí, osí, valcov a nožov.

- Pri pripájaní alebo odpájaniu mulčovača sa musíte uistiť, že je parkovacia brzda zamknutá. Riziko rozdrvenia – Nestojte v oblasti medzi prídavným zariadením a nakladačom.
- Pred prácou sa ubezpečte, že mulčovač je úplne zamknutý na nakladači a hydraulické spojky sú pripojené.
- Pred zahájením práce skontrolujte nastavenie mulčovača a nakladača.
Niekoľkokrát
posuňte ovládacie páky hydrauliky do ich najkrajnejších polôh.
- Uistite sa, že pri práci nie sú v bezpečnostnej oblasti žiadne osoby.
Zabezpečte dobrú viditeľnosť zo sedadla vodiča.
- Ovládacie prvky ovládajte opatrnými a plynulými pohybmi. Nastavte rýchlosť podľa prevádzkových podmienok.
- Uistite sa, že všetky kryty sú na riadne zaistené na svojom mieste.

- Predtým než začnete používať jednotku sa vždy uistite, že hydraulika nakladača zodpovedá požiadavkám kladeným na hydraulický systém mulčovača. V prípade potreby sa poraďte s výrobcom nakladača alebo s predajcom. Spoločnosť Suokone Oy nie je zodpovedná za nevhodný hydraulický systém vyrobený treťou stranou.
- Vždy sa uistite, že tlakové potrubie mulčovača je vybavené nastaviteľným poistným ventilom, aby sa zabránilo prekročeniu maximálneho tlaku. Uistite sa, že spätné potrubie z mulčovača do nádrže funguje správne.
- Pri odpájaní prídavnej hydrauliky najprv musíte uvoľniť pohybovú energiu rotora. Ak sú otvory ventilu v zatvorenej polohe, náhly tlakový impulz v tlakovom alebo spätnom potrubí môže poškodiť hydraulický systém.

2.3 Bezpečnostné pokyny počas údržby



VÝSTRAHA! Pred údržbou vypnite motor nakladača!



VÝSTRAHA! Ubezpečte sa, že počas údržby nemôže dôjsť k pádu alebo rozdrveniu!



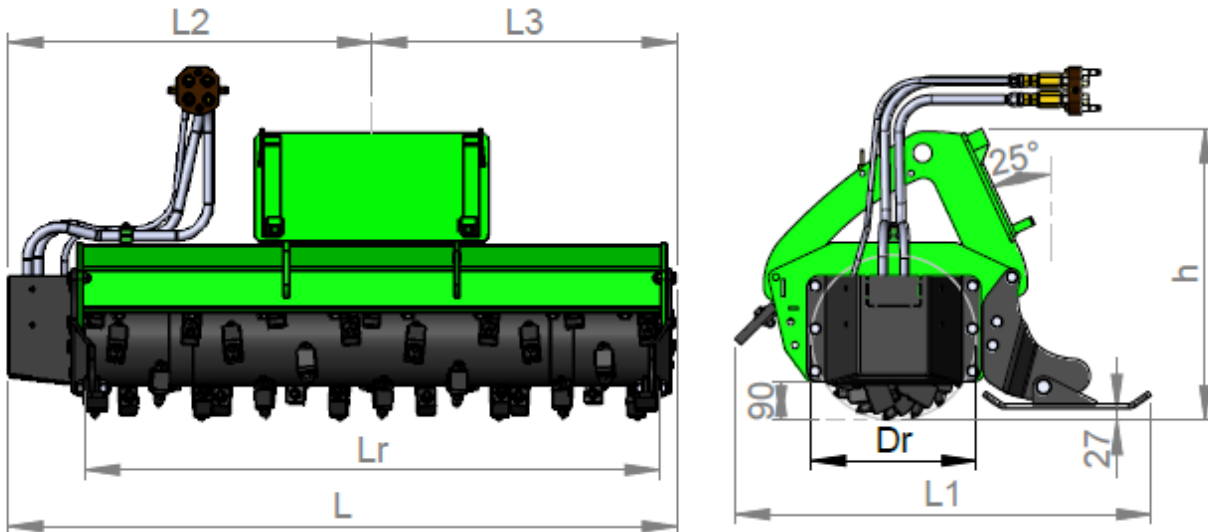
- Nikdy nevykonávajte žiadne činnosti údržby, keď mulčovač podopiera iba hydraulika. Použite mechanické zaistenie a ubezpečte sa, že parkovacia brzda je zatiahnutá.



- Počas údržby vypustite zvyškový tlak.

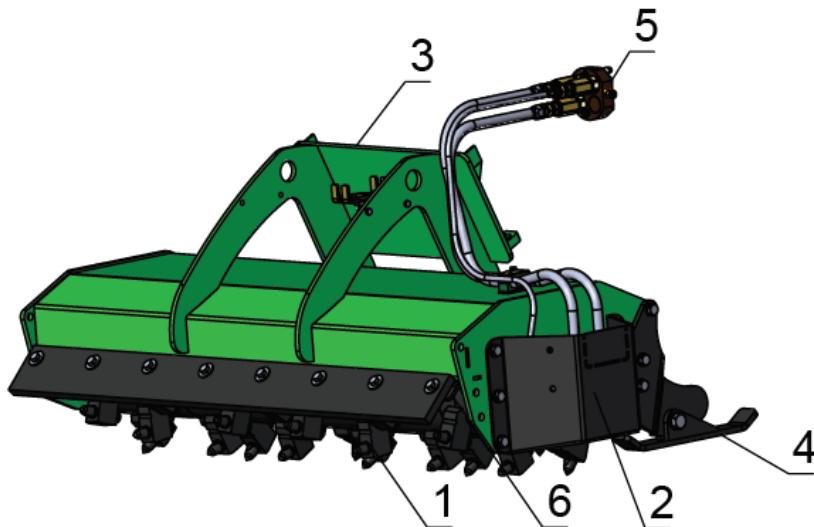
3 Technické špecifikácie

- Hlavné rozmery



Špecifikácia	Jednotka	CR 1400
Výška h	mm	690
Šírka L	mm	1570
Šírka L1	mm	980
Šírka L2	mm	855
Šírka L3	mm	715
Hmotnosť	kg	430
Šírka rotora Lr	mm	1350
Priemer rotora Dr	mm	400
Počet nožov, rotor T25	ks	60
Max výška kosenia	mm	200
Prevádzková rýchlosť	km/h	0,5-3,5
Pracovný tlak nepretržitý/max.	barov	240 / 280
Prietok oleja nepretržitý/max.	l/min	160 / 200

- **Hlavné komponenty**



- 1 Rotor
- 2 Hydraulický motor
- 3 Rýchlopínacia doska
- 4 Podperné lyžiny
- 5 Multikonektor
- 6 Protinôž/
gumená doska

3.1 Účel použitia

Mulčovač je prídavné zariadenie určené na kultiváciu pôdy v rozličných prostrediach. Toto prídavné zariadenie je vhodné na krajinné úpravy, poľnohospodárske činnosti a ošetrovanie pôdy.

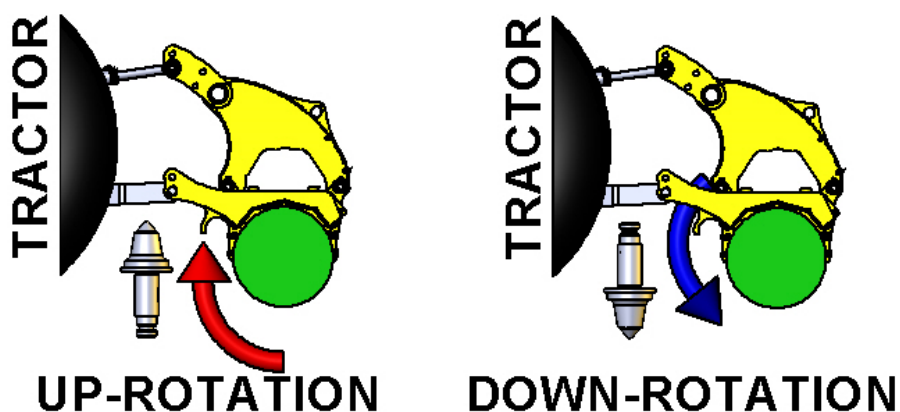
Zariadenie odstraňuje vegetáciu a podrast a dokáže tiež rozdrviť malé korene a pne. Vďaka tomu je mulčovač užitočný nástroj na čistenie pôdy a jej prípravu na sadenie a pestovanie.

Mulčovač sa dá tiež použiť na odstraňovanie ľadu a zhutneného snehu z chodníkov, parkovísk a podobných plôch.

3.2 Princíp činnosti

Mulčovač je prídavné zariadenie s hydraulickým ovládaním. Jeho hydraulický motor je namontovaný na konci rotorového hriadeľa. Rotor so žacími zubmi drví materiál, s ktorým sa manipuluje. Prevádzkový výkon prídavného zariadenia generuje prídavná hydraulika nakladača.

Smer otáčania



- **Otáčanie HORE**

Žacie zuby sa otáčajú hore medzi mulčovačom a nakladačom.

- **Otáčanie DOLU**

Žacie zuby sa otáčajú dolu medzi mulčovačom a nakladačom.



Upozornenie! Pri zmene smeru otáčania sa v prípade potreby poraďte s predajcom alebo výrobcom.

3.3 Hlučnosť

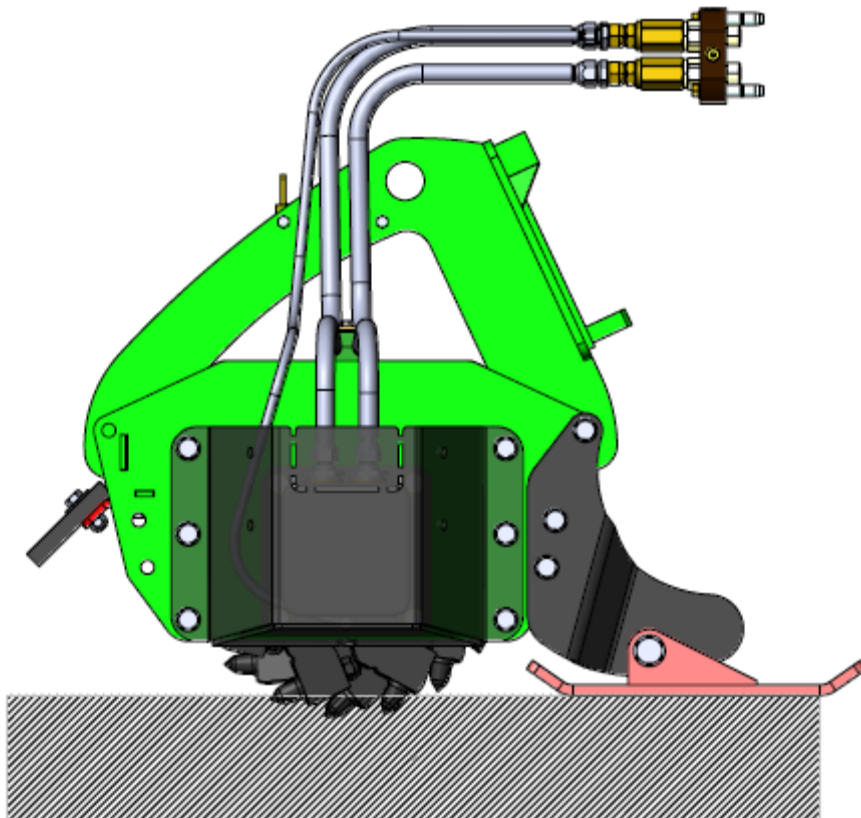
Hladina akustického tlaku na sedadle vodiča, meraná zo vzdialenosti 10 metrov od jednotky, je 75 dB (A). Presnosť merania je 1,5 dB (A).

Hladina akustického výkonu je 102 dB (A) pri meraní podľa normy ISO 3744:2010 pomocou hemisférickej metódy. Presnosť merania je 1,5 dB (A).

4 Začatie práce s mulčovačom

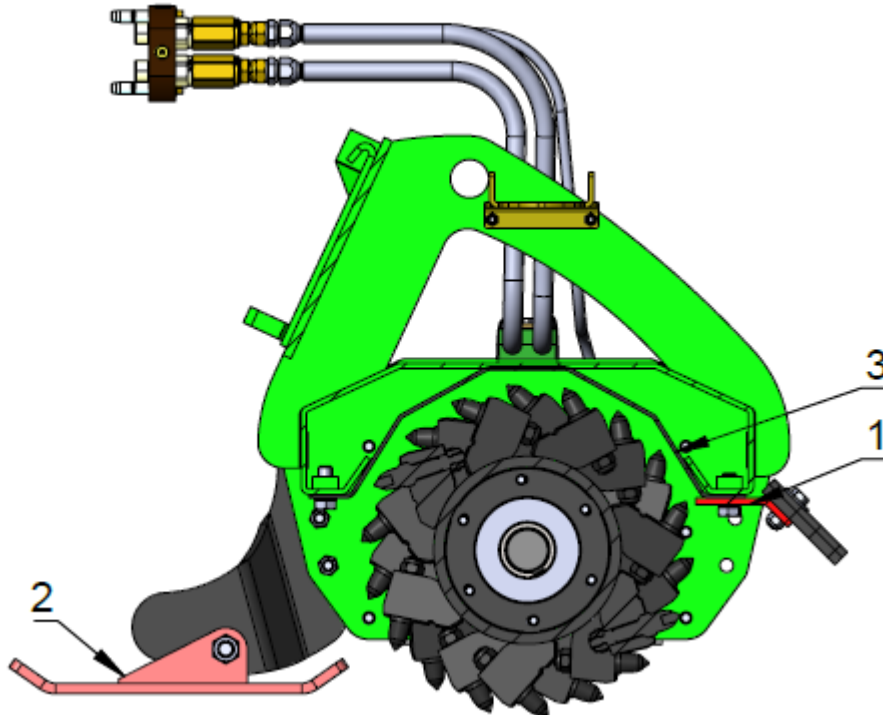
4.1 Pripojenie/odpojenie mulčovača

Keď mulčovač pripájate k nakladaču alebo ho odpájate od nakladača, eliminujte riziko rozdrvenia. Pred odpojením mulčovača od nakladača sa ubezpečte, že povrch je dostatočne stabilný a mulčovač je na zemi podporený. Eliminujte riziko pádu. Pri pripájaní mulčovača k nakladaču zabezpečte, aby zaisťovacie čapy rýchloupínacej dosky nakladača boli v dolnej polohe a aby zamkli prídavné zariadenie k nakladaču. Uistite sa, že hydraulické armatúry sú správne zaistené. Vždy vyskúšajte hydraulické funkcie pred prevádzkou. Počas skladovania používajte podperné lyžiny.



5 Používanie mulčovača

5.1 Výbava



1. Protinôž

Protinôž odstraňuje voľný priestor medzi rotorom a rámom. Obrábaná zemina sa posúva cez protinôž a rotor. Protinôž umožňuje lepšie rozdrvenie obrábanej zeminy.

2. Podperné lyžiny (osobitná voliteľná výbava)

Kíbové podperné lyžiny sledujú obrysy obrábaného povrchu, čo umožňuje jednoduché a presné nastavenie hĺbky obrábania. Presné nastavenie hĺbky obrábania je užitočné aj pri odstraňovaní ľadu alebo zhrteného snehu na uliciach.

3. Dolná platňa

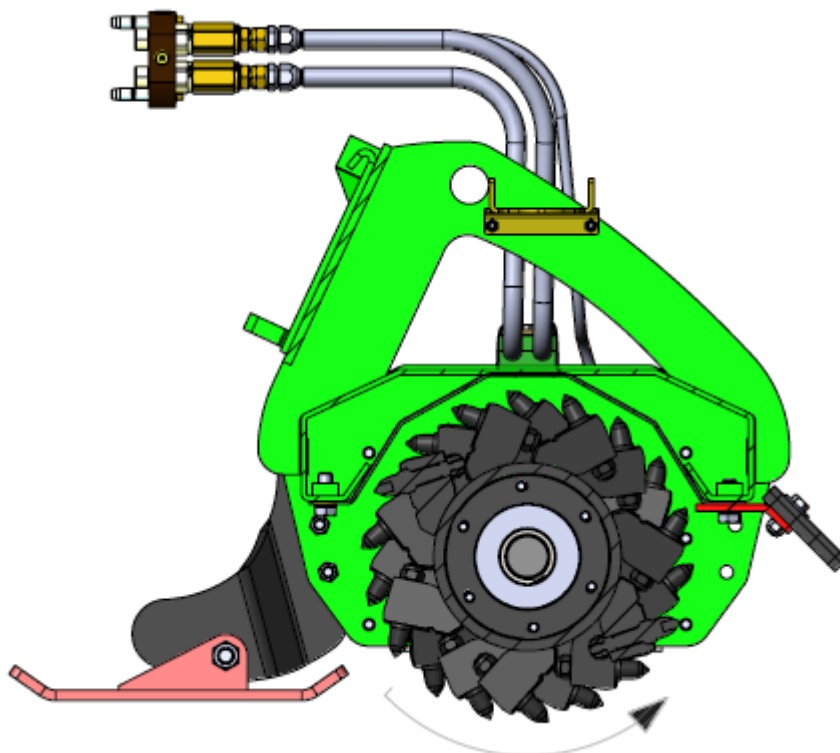
Dolná platňa je platňa na ochranu rámu proti opotrebovaniu. Platňa je pripevnená skrutkami a dá sa vymeniť.

5.2 Činnosť a nastavovanie

- Nastavte pracovnú rýchlosť/hĺbku obrábania tak, aby sa umožnila plynulá práca.
- Pracovnú rýchlosť motora nakladača nastavte s mulčovačom zdvihnutým nad zemou.
- Keď je mulčovač zdvihnutý nad zemou, pripojte prídavnú hydrauliku.
- Pri práci podopierajte mulčovač zdvíhacím zariadením (napr. ramenom).
- Ak sa rotor počas prevádzky neustále zastavuje, znížte pojazdovú rýchlosť alebo hĺbku obrábania.
- Aj keď je mulčovač vybavený nožmi odolnými voči kameňom, vyhýbajte sa nárazom na veľké pevné kamene. Náraz na väčší kameň môže poškodiť rotor alebo hnacie ústrojenstvo. Mulčovač nie je určený na drvenie kameňov.
- Mulčovač sa dá tlačiť o zem s podpernými lyžinami. Požadovaná hĺbka obrábania je nastavená s uhlom naklonenia. Použitie podperných lyžín zvyšuje plynulosť práce a obmedzuje nadskakovanie. Odstránenie ľadu alebo zhutneného snehu pomocou podperných lyžín je podstatne jednoduchšie.

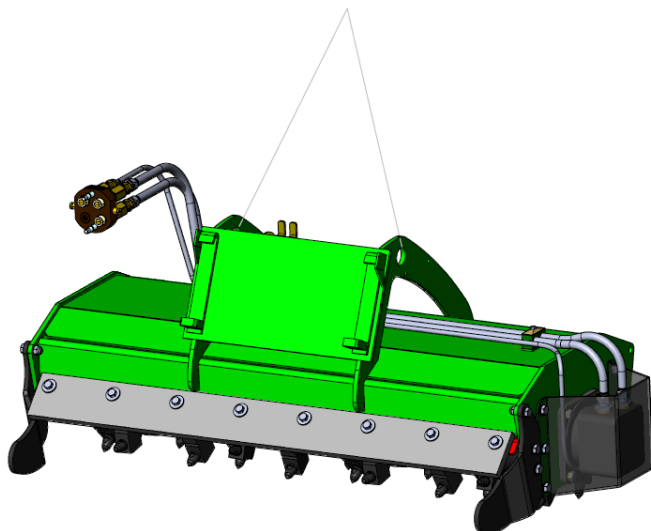


Upozornenie! Nastavenie hydrauliky umožňuje otáčať rotor v smere hodinových ručičiek aj proti smeru hodinových ručičiek, práca je však možná iba vtedy, keď sa rotor otáča v smere nožov. Pri zablokovaní sa smer otáčania dá obrátiť. Mulčovač mierne nadvihnite a otáčajte v opačnom smere, kým sa zablokovanie neodstráni. Neustála práca s mulčovačom proti normálnemu smeru práce môže spôsobiť nadmerné opotrebovanie držiakov nožov.



6 Zdvíhanie/uskladnenie

Zdvíhanie



Výstraha! Mulčovač je dovolené zdvíhať iba pomocou vyznačených zdvíhacích bodov. Počas zdvíhania vždy používajte schválené zdvíhacie zariadenie, reťaze a zdvíhacie slučky!

Uskladnenie

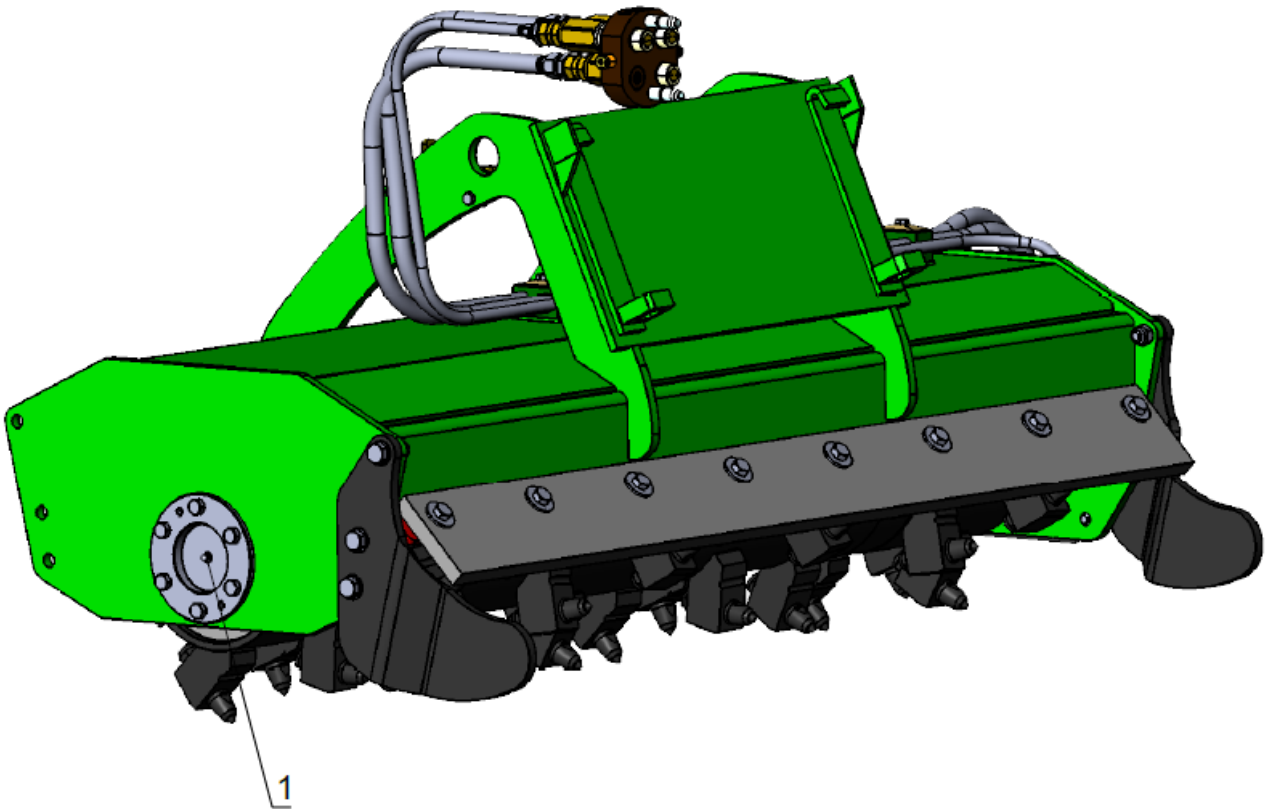
Mulčovač skladujte vnútri, napríklad na paletách. Pred uskladnením mulčovač očistite a namažte.

7 Servis/Údržba

Dodatočná údržba nového mulčovača

- Po prvých dvoch hodinách práce dotiahnite skrutky a matice.
- Skontrolujte prípadné unikanie oleja z hydraulických hadíc/motora. V prípade potreby utiahnite konektory.

7.1 Mazanie



Ložisko na konci nožového hriadeľa namažte po každých 8 hodinách práce. Naraz pridávajte iba mazivo v množstve zodpovedajúcom 10 – 15 stlačeniam mazacej pumpičky.

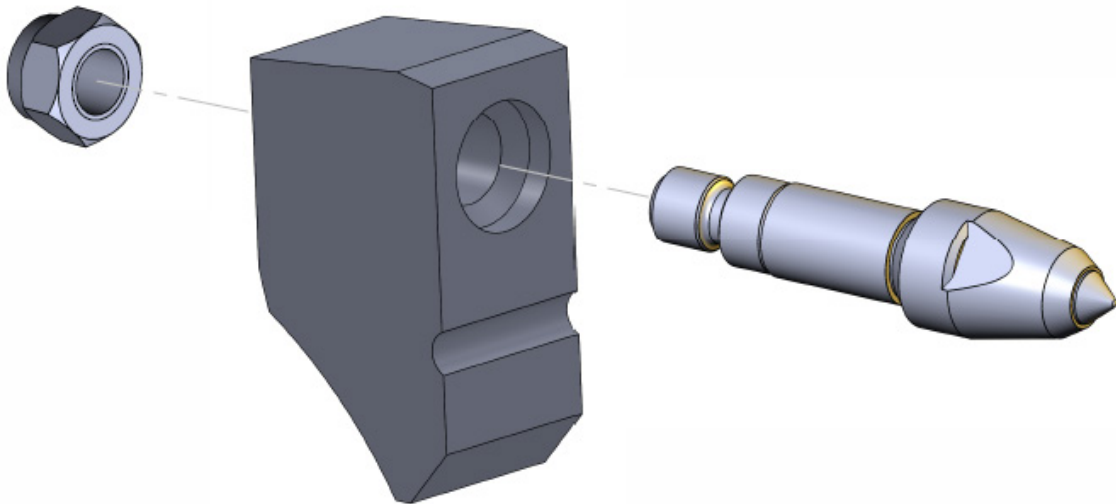
7.2 Diely podliehajúce opotrebovaniu

- **Kontrola a výmena nožov**



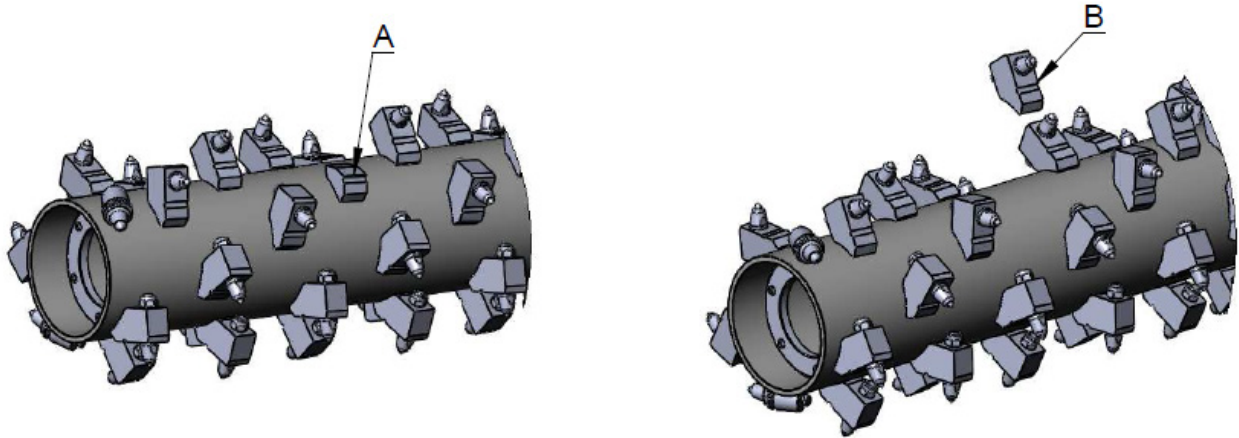
Výstraha! Pri výmene nožov noste ochranné okuliare. Pri zváraní alebo iných úkonoch údržby vždy noste vhodné osobné ochranné prostriedky.

STD- Rotor

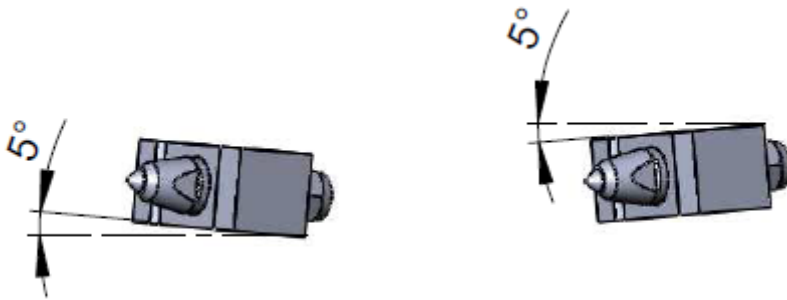


1. **Odstráňte poistnú maticu.**
2. **Vyrazte zlomený nôž**
3. **Namontujte nový nôž a poistnú maticu**

- **Kontrola a výmena držiakov nožov**



Poškodený držiak nožov (A) nahradte novým držiakom (B). Podľa nezlomených držiakov na rotore skontrolujte správne body privarenia. Počas zvarovania pripojte uzemňovací drôt priamo na rotor.



Všimnite si uhol držiaka noža: 5 stupňov.

1. Protinôž

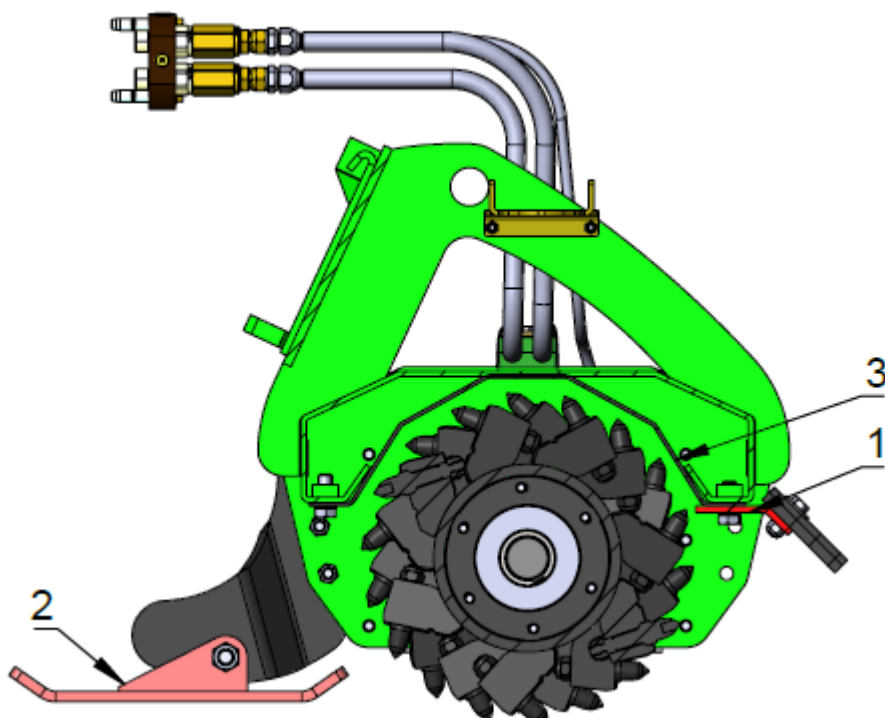
Opotrebovaný protinôž sa dá vymeniť alebo sa môže navariť ostrie noža pomocou tvrdonávarovej elektródy Esab Weartrode 55HD alebo ekvivalentného prostriedku pomocou ISO EN 14700, E Z Fe 6.

2 Podperné lyžiny

Opotrebované podperné lyžiny sa dajú vymeniť alebo opraviť povrchovým zvaraním.

3. Dolná platňa

Opotrebovaná dolná platňa sa musí vymeniť.



8 Záručné podmienky

Spoločnosť Suokone poskytuje na prídavné zariadenie, ktoré vyrába, záruku v trvaní 6 mesiacov od dátumu jeho nákupu. Záruka pokrýva všetky materiálové a výrobné chyby.

Chybné a poškodené diely sa musia doručiť výrobcovi a príslušné oznámenie musí obsahovať nasledujúce informácie:

1. krátku správu a zlyhaní,
2. sériové číslo, a
3. dátum kúpy.

V rámci záručného obdobia sa chybné komponenty opravia alebo vymenia.

Záruka nepokrýva škody spôsobené použitím iných ako originálnych komponentov, prevádzkovými chybami, nedostatkom údržby alebo zvyčajným opotrebovaním.

Inak poskytuje záruka pokrytie podľa NL09.

9 Demontáž

Keď sa prídavné zariadenie prestane aktívne používať, musí sa zlikvidovať. V takom prípade je potrebné oddeliť všetky diely. Roztriedte rozličné materiály podľa typu: napríklad, kov, guma, elektrické

káble, oleje. Rozličné materiály odveďte na vhodné zberné miesta. V prípade potreby nechajte recykláciu vykonať spoločnosť zameranú na odpadové hospodárstvo. V každom prípade sa musia dodržať všetky právne predpisy týkajúce sa odpadového hospodárstva s priemyselným odpadom.

10 ES – vyhlásenie o zhode

(Smernica 2006/42/ES, IIA)

Výrobca: **Suokone Oy**

Adresa: **Lastaajantie 1, 88610 VUOKATTI, FINLAND, +358 8 666 2011**

(produkt:) Mulčovač

(typ:) CR 1400

(sériové číslo:) _____

Týmto vyhlasujeme, že nižšie uvedený výrobok je v súlade s ustanoveniami smernice o strojových zariadeniach (smernica 2006/42/ES v znení zmien a doplnkov) a jej harmonizovanými normami. Toto je preklad originálneho dokumentu.

Vuokatti _____

(mesto)

(dátum)

(podpis)

(objasnenie, stav)